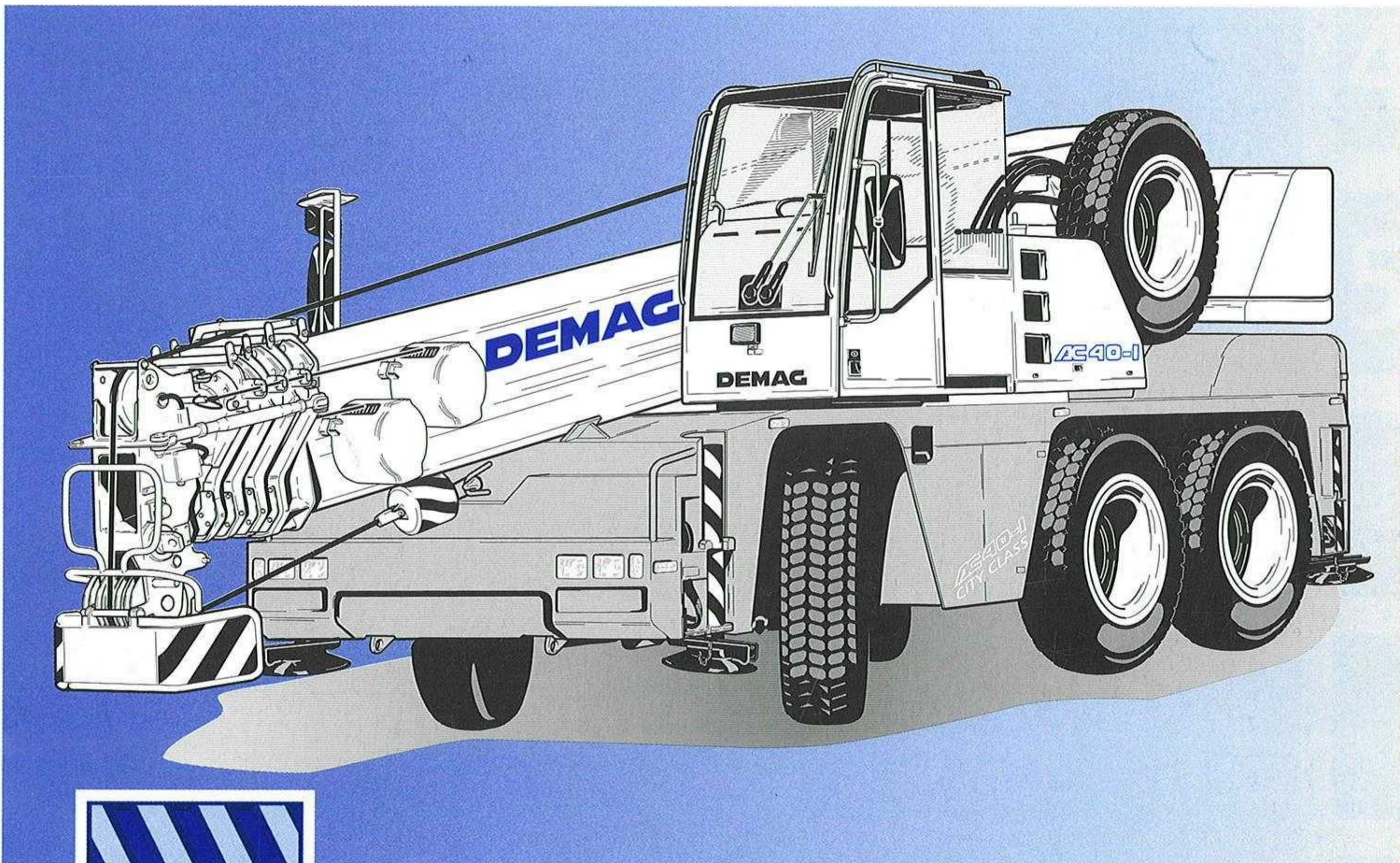


## Demag AC 40-1





*Mobile cranes in perfection*


# Tragfähigkeiten Hauptausleger


## Lifting capacities main boom

### Capacités de levage flèche principale

		 6,35 x 6,20 m 360°							DIN/ISO
Ausladung		Hauptausleger · Main boom · Flèche principale							
Radius	Portée	m	7,8	10,7	13,6	19,5	25,3	28,4	31,2
			t	t	t	t	t	t	t
m									
3			40,0*	-	-	-	-	-	-
3			34,3	25,0	21,0	-	-	-	-
3,5			32,4	25,0	21,0	-	-	-	-
4			30,5	25,0	21,0	16,0	-	-	-
4,5			28,3	25,0	20,7	16,0	-	-	-
5			-	24,0	19,7	16,0	-	-	-
6			-	20,3	17,9	16,0	14,0	-	-
7			-	17,0	16,0	15,3	13,2	11,1	-
8			-	-	15,4	14,0	12,2	10,8	9,0
9			-	-	12,6	12,3	11,2	10,1	8,8
10			-	-	10,5	10,3	10,3	9,4	8,3
12			-	-	-	8,1	7,6	7,6	7,3
14			-	-	-	6,3	5,9	6,0	5,9
16			-	-	-	5,1	5,0	4,9	4,7
18			-	-	-	-	4,3	4,0	3,8
20			-	-	-	-	3,5	3,4	3,1
22			-	-	-	-	3,0	2,8	2,6
24			-	-	-	-	-	2,3	2,1
26			-	-	-	-	-	-	1,7
28			-	-	-	-	-	-	1,4
30			-	-	-	-	-	-	-
Traglast · Capacities			20,0	14,0	8,8	4,5	2,5	1,8	1,1
Charges <sup>1)</sup>									

		 0°*			DIN/ISO	
Ausladung		Hauptausleger · Main boom · Flèche principale				
Radius	Portée	m	7,8*	10,7*	13,6*	
			t	t	t	m
m						
3			-	-	-	3
3			14,5	14,0	15,1	3
3,5			12,9	12,4	13,4	3,5
4			11,5	11,1	12,1	4
4,5			10,4	10,0	11,0	4,5
5			-	9,0	10,0	5
6			-	7,5	8,4	6
7			-	6,1	7,2	7
8			-	-	5,9	8
9			-	-	4,8	9
10			-	-	4,1	10
12			-	-	-	12
14			-	-	-	14
16			-	-	-	16
18			-	-	-	18
20			-	-	-	20
22			-	-	-	22
24			-	-	-	24
26			-	-	-	26
28			-	-	-	28
30			-	-	-	30
Traglast · Capacities			8,0	4,0	3,0	
Charges <sup>1)</sup>						

		 6,35 x 2,34 m 360°				DIN/ISO	
Ausladung		Hauptausleger · Main boom · Flèche principale					
Radius	Portée	m	7,8	10,7	13,6	19,5	
			t	t	t	t	
m							
4			11,8	11,2	12,6	12,9	
4,5			9,8	9,2	10,5	10,8	
5			-	7,7	8,9	9,2	
6			-	5,7	6,7	7,0	
7			-	4,3	5,3	5,5	
8			-	-	4,3	4,5	
9			-	-	3,6	3,8	
10			-	-	3,0	3,2	
12			-	-	-	2,3	
14			-	-	-	1,7	
16			-	-	-	1,3	
Traglast · Capacities			8,0	2,8	2,1	-	
Charges <sup>1)</sup>							

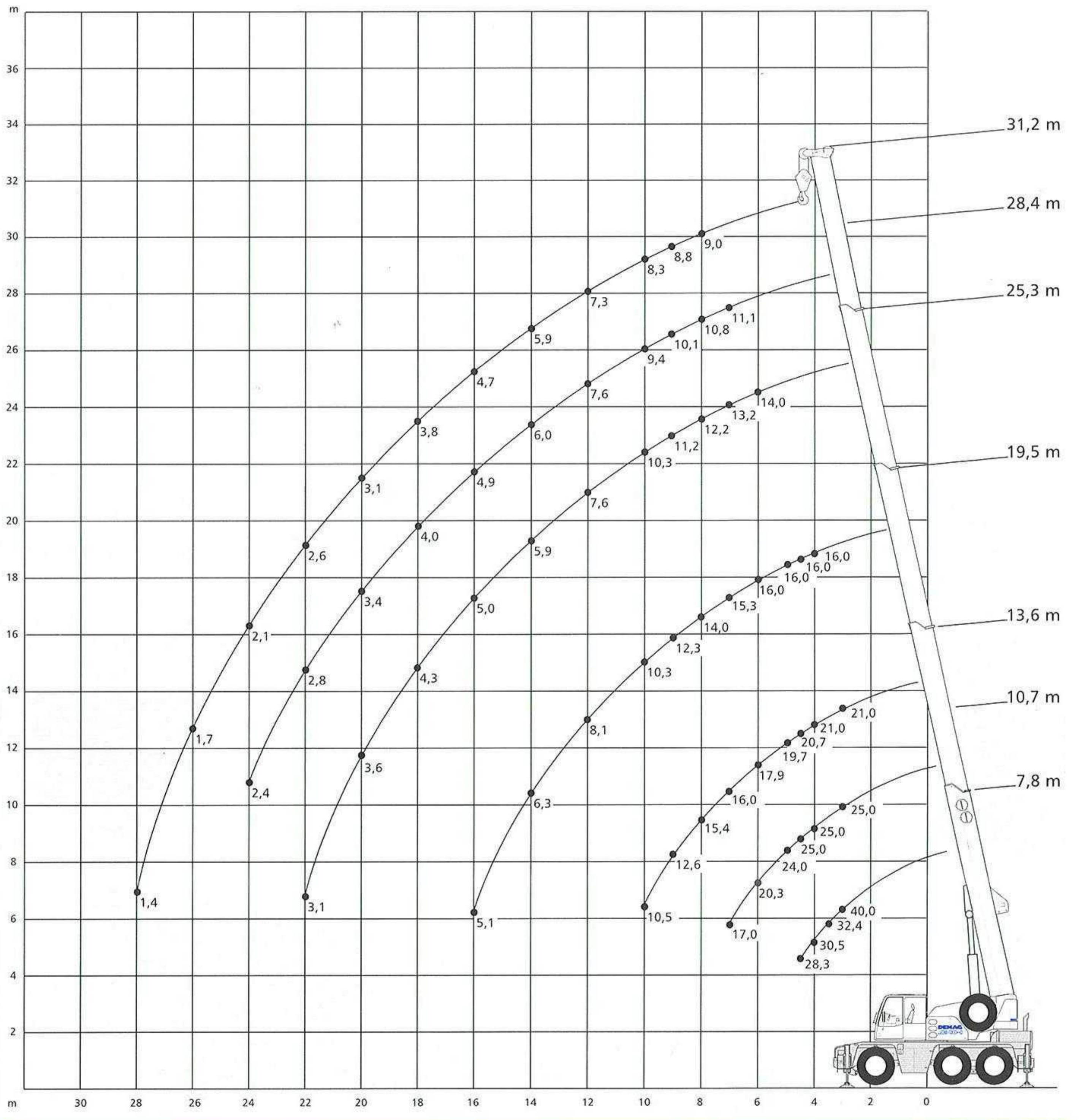
		 360°**			DIN/ISO	
Ausladung		Hauptausleger · Main boom · Flèche principale				
Radius	Portée	m	7,8	10,7	13,6	
			t	t	t	m
m						
4			-	-	-	4
4,5			5,9	5,4	6,6	4,5
5			-	4,7	5,8	5
6			-	3,6	4,7	6
7			-	2,8	3,8	7
8			-	-	3,1	8
9			-	-	2,6	9
10			-	-	2,2	10
12			-	-	-	12
14			-	-	-	14
16			-	-	-	16
Traglast · Capacities			4,8	1,9	1,3	
Charges <sup>1)</sup>						

#### Bemerkungen · Remarks · Remarques

- \* 0° nach hinten
- \* 0° over rear
- \* 0° sur l'arrière
  
- \*\* nur stationär
- \*\* only stationary
- \*\* uniquement stationnaire
  
- 1) horizontal
- 1) with horizontal boom
- 1) avec flèche horizontale



# Arbeitsbereiche Hauptausleger Working ranges main boom Portées flèche principale



AC 40-1



# Abmessungen Dimensions Encombrement

Bereifung Type of tyres Type de pneus	Niveau Level Niveau	A	B	C	D
14.00	Straße Road Route	3195	3085	340	1490
14.00	Abgelassen Lowered Rabaissée	3115	3005	260	1410
445 / 65	Straße Road Route	3095	2985	240	1390
445 / 65	Abgelassen Lowered Rabaissée	2995	2885	140	1290

